

H28千住新橋(下り)橋脚補強他工事 工事概要 (千住新橋)

1. 工事概要

工事名 H28千住新橋(下り)橋脚補強他工事

工事場所 東京都足立区千住大川町地先(千住新橋)
東京都板橋区坂下地先(志村橋)
※右図参照

工期 当初 平成28年7月1日 ~ 平成29年3月24日

変更工期 平成28年7月1日 ~ 平成29年7月31日

発注者 関東地方整備局 東京国道事務所 亀有出張所

住所 東京都葛飾区新宿4-21-1

TEL 03-3600-5541

FAX 03-3600-1645

施工者 五洋建設株式会社 東京土木支店 16千住新橋NDR工事事務所

住所 東京都足立区千住旭町2-3-3

TEL 03-5284-8213

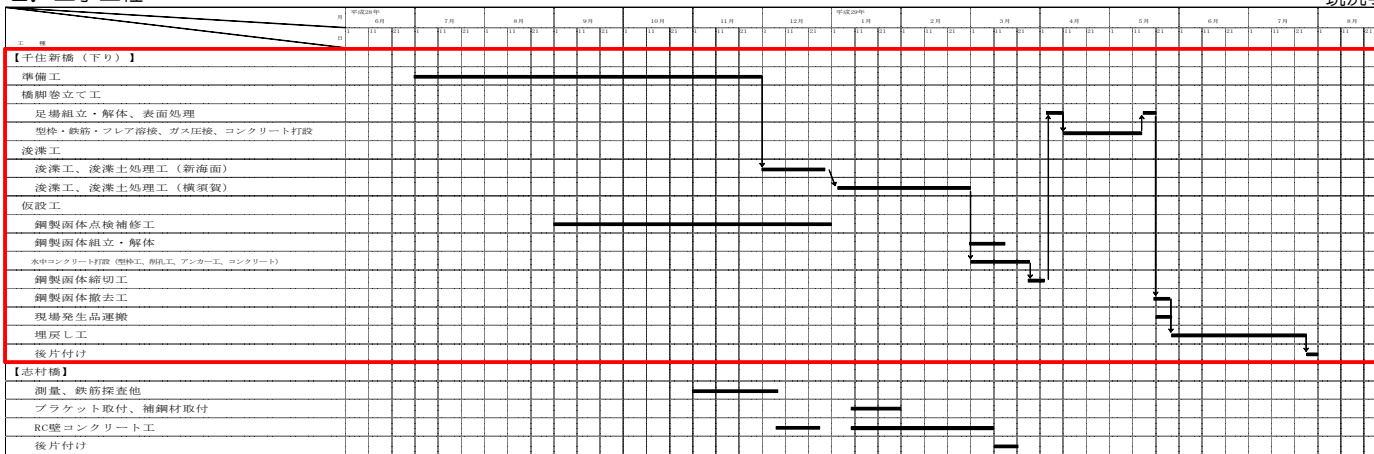
FAX 03-5284-8214

概要 本工事は、国道4号の千住新橋(下り)の河川通水部の橋脚において、RC巻立てによる耐震補強工事を行うものである。
また、国道17号志村橋において、落橋防止システム設置を行うものである。

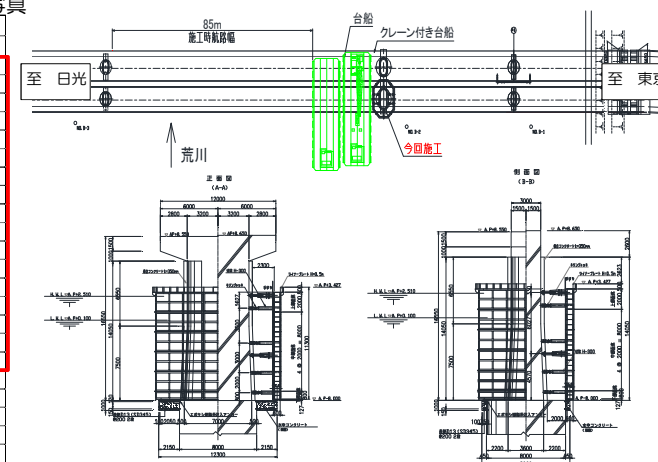
工事数量		当初	変更(予定)
【千住新橋】	準備工(測量・調査等)	1式	1式
	橋脚巻立て	1基	1基
	浚渫工	7,200 m ³	16,099 m ³
	浚渫土処理工	7,200 m ³	16,099 m ³
	仮設工	1式	1式
【志村橋】	橋脚付属物工	1式	1式



2. 工事工程



現況写真



鋼製函体曳航・据付のお知らせ

大変お世話になっております。

橋脚巻立補強のための鋼製函体を下記日時にて曳航・据付致します。

据付にあたりましては、警戒船を上下流に1隻ずつ配置します。

下記の平面図のとおり、施工時航路幅は50m以上を確保致します。(橋脚補強施工平面図参照)

■ 曳航据付日時

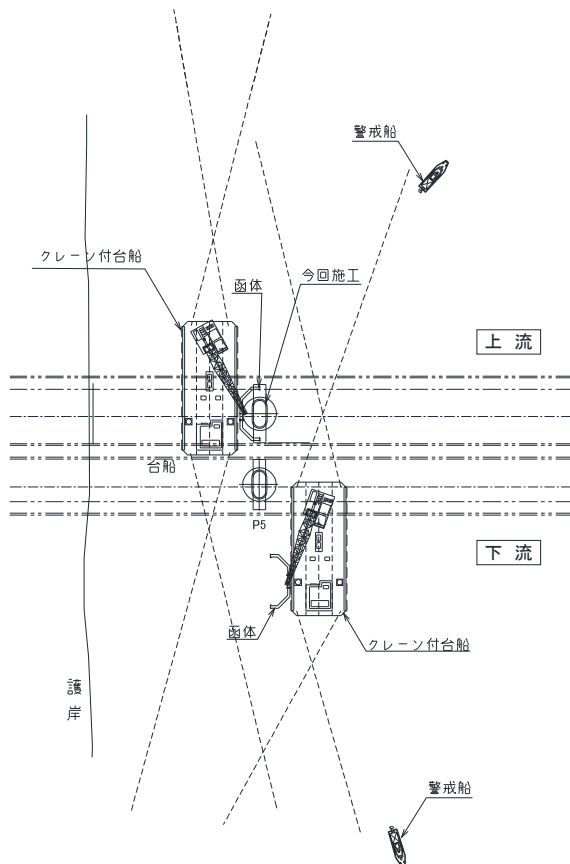
鋼製函体(下段)曳航 : 3月29日(水) 16:00 現地着

鋼製函体(下段)据付(1日目) : 3月30日(木) 5:00~ 据付開始 17:00終了予定

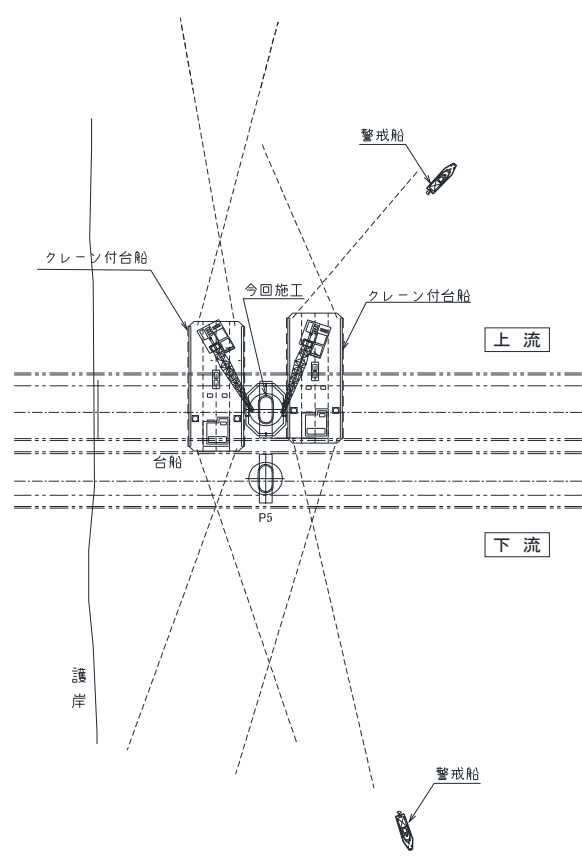
鋼製函体(上段)曳航 : 3月30日(木) 14:00 現地着

鋼製函体(下段)据付(2日目) : 3月31日(金) 5:00~ 据付開始 17:00終了予定

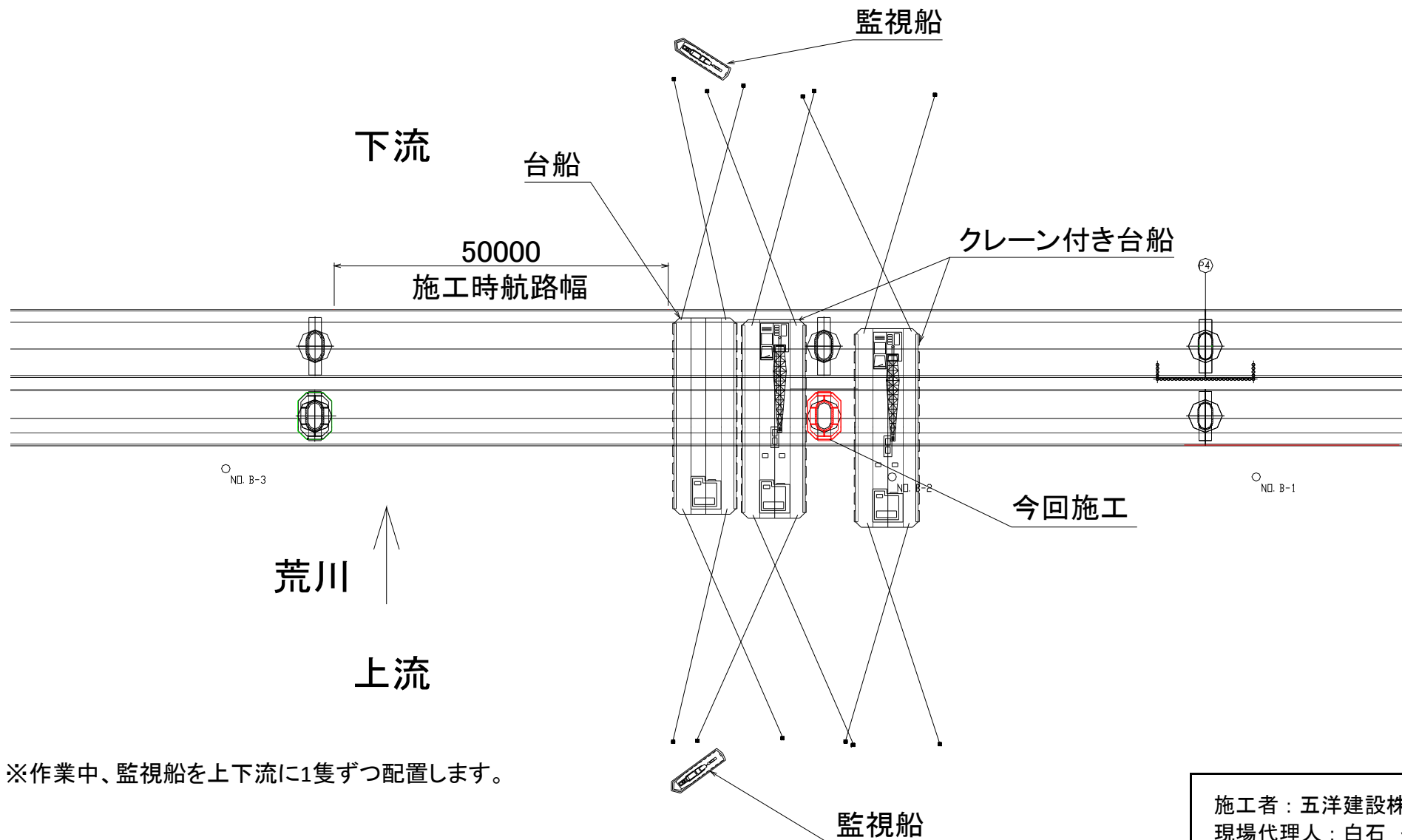
■ 鋼製函体の据付状況①



■ 鋼製函体の据付状況②



平面図 (橋脚補強施工時)



※作業中、監視船を上下流に1隻ずつ配置します。

施工者：五洋建設株式会社
現場代理人：白石 航
監理技術者：藤本 光弘
連絡先：080-1010-7743